

## LiFePO4 12V / 100Ah inkl. Bluetooth



**3**  
Jahre  
Garantie



UMXLI BMS (Google Play Store)



UMXLI Battery (Apple Store)

**Mit der Bluetooth  
Überwachung  
den Batteriestatus  
immer im Blick!**

Artikel-Nummer	401018
EAN / GTIN	4260368685974
Nennkapazität	100Ah / 1280Wh
Arbeitsspannungsbereich	11V - 14,6V
Nennspannung	12,8V
Zyklendauer	nach 2000 Zyklen bei 1C bis 10V – 100% DoD 80% Restkapazität
Ladecharakteristik	CCCV / IU
Ladeschlussspannung / Entladespannung	14,6V +/- 0,1V / 10V
Erhaltungsladung	nein
Empfohlener max. Ladestrom	50A
max. Ladestrom	80A
Dauer Entladestrom	100A
Max. Entladestrom (max. 3 Sek.)	120A
Selbstentladung	< 3% im Monat
BMS Batterie Management System	integriert
Überwachung	Bluetooth mit Smartphone App
Anwendung	12V Installationen (Parallelschaltung möglich, keine serielle Schaltung auf 24V)
Temperaturbereich (Entladung)	-20°C .. +60°C
Temperaturbereich (Ladung)	0°C .. +45°C / kein Laden < 0°C
Anschluss	M8
Polanordnung	Pluspol links
Garantie	3 Jahre
Gewicht (kg) / Abmessungen (mm)	13,6 / L330 x B173 x H217
Gehäuse	wasser- u. staubdicht IP56

## Hinweise zur Benutzung von Lithium-Eisenphosphat (LiFePO<sub>4</sub>)-Batterien

### 1. Sicherheitsrichtlinien und -Maßnahmen

#### 1.1. Allgemeine Regeln

Beachten Sie diese Anweisungen und bewahren Sie sie zum späteren Nachschlagen in der Nähe der Lithium-Ionen-Batterie auf. Arbeiten an der Lithium-Ionen-Batterie sollten nur von qualifiziertem Personal durchgeführt werden.

Nicht bedecktes Batteriematerial wie Elektrolyt oder Puder auf der Haut oder in den Augen muss sofort mit reichlich klarem Wasser ausgespült werden. Suchen Sie dann medizinische Hilfe auf. Verschüttetes Material auf der Kleidung sollte mit Wasser ausgespült werden.

Es besteht Explosions- und Brandgefahr. Die Pole der Lithium-Ionen-Batterie stehen immer unter Spannung; legen Sie daher keine Gegenstände oder Werkzeuge auf die Lithium-Ionen-Batterie. Vermeiden Sie Kurzschlüsse, Tiefentladungen und hohe Ladeströme. Verwenden Sie isolierte Werkzeuge. Tragen Sie keine metallischen Gegenstände wie Uhren oder Armbänder. Im Falle eines Brandes müssen Sie einen Feuerlöscher vom Typ D, Schaum- oder CO<sub>2</sub>-Feuerlöscher verwenden.

#### 1.2. Warnhinweise für den Transport

Die Lithium-Ionen-Batterie muss in ihrer Originalverpackung oder einer gleichwertigen Verpackung und in aufrechter Position transportiert werden. Wenn sich die Batterie in ihrer Verpackung befindet, verwenden Sie eine weiche Polsterung, um Beschädigungen zu vermeiden. Stellen Sie sich nicht unter eine Lithium-Ionen-Batterie, wenn sie angehoben wird. Heben Sie den Akku niemals an den Polen, sondern nur an den Griffen an.

Versuchen Sie niemals, die Lithium-Ionen-Batterie zu öffnen oder zu demontieren. Elektrolyt ist sehr korrosiv. Unter normalen Betriebsbedingungen ist ein Kontakt mit dem Elektrolyt unmöglich. Wenn das Batteriegehäuse beschädigt ist, berühren Sie das freiliegende Elektrolyt oder Pulver nicht, da es korrosiv ist.

Tiefentladungen beschädigen die Lithium-Ionen-Batterie und können sogar gefährlich sein. Daher ist die Verwendung eines externen Sicherheitsrelais obligatorisch.

Lithium-Ionen-Batterien sind schwer. Wenn sie in einen Unfall verwickelt werden, können sie zu einem Geschoss werden! Achten Sie auf eine ausreichende und sichere Befestigung und verwenden Sie für den Transport stets geeignete Handhabungsgeräte. Behandeln Sie die Batterie mit Vorsicht, da Li-Ionen-Batterien empfindlich auf mechanische Stöße reagieren.

Wenn sie geladen werden, nachdem die Li-Ionen-Batterie unter die Entladeschlussspannung entladen wurde, oder wenn die Li-Ionen-Batterie beschädigt oder überladen wird, kann die Li-Ionen-Batterie ein schädliches Gasgemisch wie z. B. Phosphat freisetzen.

**Herzlichen Glückwunsch! Sie haben sich im Bezug auf Kapazität, Belastbarkeit, Lebensdauer, Gewicht, Preis/Leistung und Sicherheit für eines der wohl besten Akkusysteme auf dem Markt entschieden! Zusätzlich kann dieses von Ihrem Handy aus per App überwacht werden.**

### Hinweise zur Bluetooth Funktion

#### Für Android Nutzer:

1. Laden und installieren Sie die kostenlose App „UMXLI BMS“ aus dem Playstore.
2. Aktivieren Sie die Bluetooth Funktion Ihres Handys (falls deaktiviert) und starten Sie die App.
3. Klicken Sie rechts oben auf das Bluetooth Symbol und wählen „Connect“
4. Anschließend wird der Akku mit der BMS Seriennummer angezeigt. Bei mehreren Akkus wählen Sie den Akku anhand der BMS Seriennummer aus)
5. Fertig, alle Daten wie Spannung, Ladezustand, Zyklen etc. werden in der App live angezeigt.

#### Für Apple IOS Nutzer:

1. Laden und installieren Sie die kostenlose App „UMXLI Battery“ aus dem Appstore.
2. Aktivieren Sie die Bluetooth Funktion Ihres Handys (falls deaktiviert) und starten Sie die App.
3. Klicken Sie rechts oben auf das Bluetooth Symbol und wählen „Connect“
4. Anschließend wird der Akku mit der BMS Seriennummer angezeigt. Bei mehreren Akkus wählen Sie den Akku anhand der BMS Seriennummer aus)
5. Fertig, alle Daten wie Spannung, Ladezustand, Zyklen etc. werden in der App in Echtzeit angezeigt.

### 1.3. Entsorgung von Lithium-Ionen-Batterien

Batterien, die mit dem Recycling-Symbol gekennzeichnet sind, müssen über eine anerkannte Recycling-Stelle entsorgt werden. Nach Vereinbarung können Sie an den Hersteller zurückgegeben werden. Batterien dürfen nicht mit Haus- oder Industriemüll vermischt werden.

### 2. Allgemeine Informationen über Lithium-Ionen-Phosphat-Batterien

Lithiumeisenphosphat (LiFePO<sub>4</sub> oder LFP) ist der sicherste der gängigen Li-Ionen-Batterietypen. Die Nennspannung einer LFP-Zelle beträgt 3,2V (Blei-Säure: 2V/Zelle) Eine 12,8V-LFP-Batterie besteht daher aus 4 in Reihe geschalteten Zellen.

#### 2.1. Robustheit

Eine Blei-Säure-Batterie wird aufgrund von Sulfatierung vorzeitig ausfallen, wenn:

- diese über lange Zeiträume im Defizitmodus arbeitet (d.h. wenn die Batterie selten oder nie voll geladen wird),
- diese lediglich teilweise geladen oder, schlimmer noch, vollständig entladen bleibt.

Eine LFP-Batterie muss nicht vollständig geladen werden. Dies ist ein wesentlicher Vorteil von LFP im Vergleich zu Blei-Säure. Weitere Vorteile sind der weite Betriebstemperaturbereich, die ausgezeichnete Zyklenleistung, der niedrige Innenwiderstand und der hohe Wirkungsgrad (siehe unten). LFP ist daher die richtige Wahl für sehr anspruchsvolle Anwendungen.

#### 2.2. Größe und Gewicht

Spart bis zu 70% an Platz / Spart bis zu 70 % an Gewicht

#### 2.3. Endlose Flexibilität

LFP-Batterien sind einfacher zu laden als Blei-Säure-Batterien. Die Ladespannung kann zwischen 14V und 16V variieren (solange keine Zelle mehr als 4,2V ausgesetzt ist), und sie müssen nicht voll geladen werden. Daher können mehrere Batterien parallel geschaltet werden, und es entsteht kein Schaden, wenn einige Batterien weniger geladen werden als andere.

### 3. Einbau

Hinweis: Der Einbau der Batterie ist lageunabhängig. Hiervon ausgenommen ist der „Über Kopf Einbau“.

#### 3.1. Aufladen der Batterie

- Verwenden Sie nur ein Lithiumphosphat-Batterieladegerät.
- SLA-Ladegeräte laden die Batterie nicht vollständig auf.
- Laden Sie Ihre Batterie regelmäßig auf, um sie frisch zu halten. Eine teilweise oder vollständig entladene Batterie sollte nicht gelagert werden.

### Hinweise zum Laden

- Nutzen Sie nur Ladegeräte mit der für LiFePO<sub>4</sub> Akkus passenden Ladeschlussspannung und der Ladecharakteristik CC/CV.
- Ladegeräte mit Anti-Sulfatierungs Modus dürfen NICHT verwendet werden.
- Sie können den Akku jederzeit aufladen, auch wenn dieser noch nicht vollständig entladen ist.
- Beim Anschluss und Laden mit einem Solarladeregler muss die passende Ladeschlussspannung eingestellt verwendet werden.
- Ladegeräte oder Solarladeregler ohne LiFePO<sub>4</sub> Einstellung, können im Blei-Gel oder Säure Modus bei max. 14,4V verwendet werden. Dies ist auf Dauer gesehen nicht optimal, aber möglich.

### Hinweise zum Lagern

- Entfernen Sie sämtliche Kabel und Verbraucher vom Akku.
- Lagern Sie den Akku mit ca. 50-80% Kapazität. Ein Nachladen auf maximal 80% alle sechs Monate wird empfohlen, am besten einmal monatlich laden/entladen.
- Lagern Sie den Akku an einen dunklen, trockenen und vor Frost geschützten Ort, am besten in Originalverpackung und weit entfernt von brennbaren Material.

### Hinweise zur Bluetooth Funktion

- Wenn mehrere Blöcke parallel benutzt werden, kann nicht im Bluetooth Menü zwischen den Blöcken hin- und her gesprungen werden. Die Anzeige zeigt dann falsche Informationen an! Um auf einen anderen Block zu wechseln muss die App geschlossen und wieder geöffnet werden. Dann lässt sich der andere Block auswählen.

## Lithium Iron Phosphate (LiFePO4) Battery Specification

### SLAUMXLI100-12 (12.8V100AH)



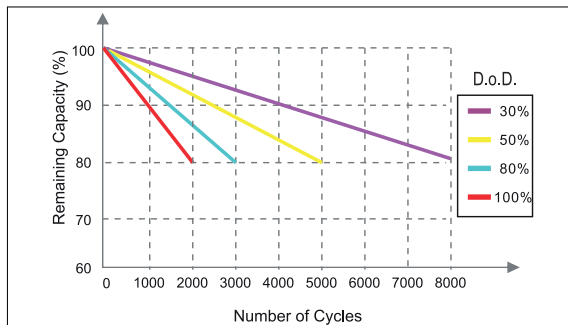
#### Specifications

Nominal Voltage		12.8V
Rated capacity (20 hour rate)		100Ah
Dimensions	Total Height	223 mm (8.78 inches)
	Height	217 mm (8.54 inches)
	Length	330 mm (13.0 inches)
	Width	173 mm (6.81 inches)
Weight Approx		13,6 kg (29,48 lbs)

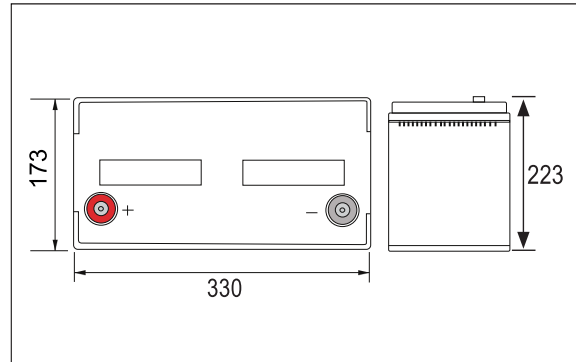
#### Characteristics

Charge Discharge Properties	Efficiency of Charge	100% at 0.5C
	Efficiency of Discharge	97% at 1C
	Cycle Life	>100% DoD at 2000 cycles
Charge Characteristics	1.5 hour discharge to 10.5V	40.0 A
	Internal Resistance	<20 mΩ
	Charge Voltage	14.4±0.1V
Discharge Characteristics	Charge Current	50A
	Charge Cut-off Voltage	14.6±0.1V
	Max Continuous Current	100A
Temperature	Maximum Pulse Current	120A(<3s)
	Discharge Cut-off Voltage	10V
	Charge Temperature	0°C-45°C(32°F-113°F)
Temperature	Discharge Temperature	-20°C-60°C(-4°F-140°F)
	Storage Temperature	0°C-40°C(32°F-104°F)
	Months Self Discharge	<3%

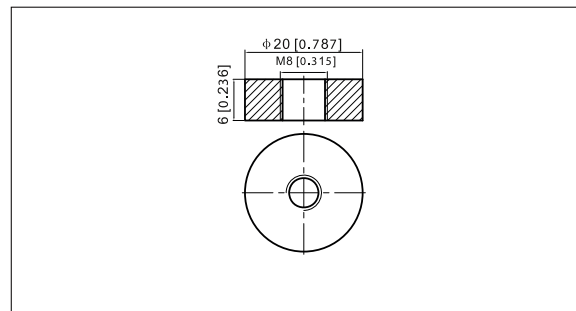
#### Cycle Lifes Curves



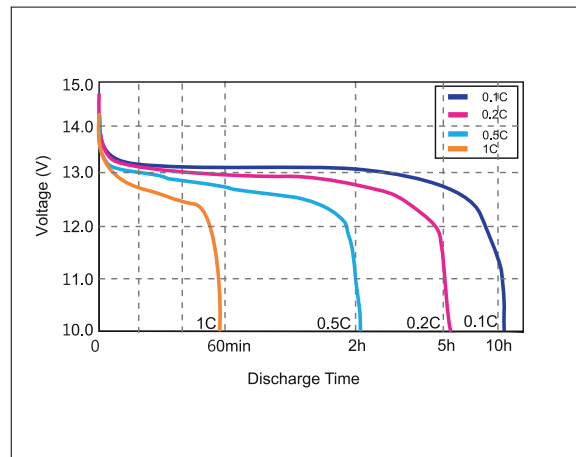
#### Outer dimensions (mm)



#### Terminal Type (mm)



#### Discharge Curves 25°C(77°F)



#### Temperature Discharge Curve 0,5C (50A)

